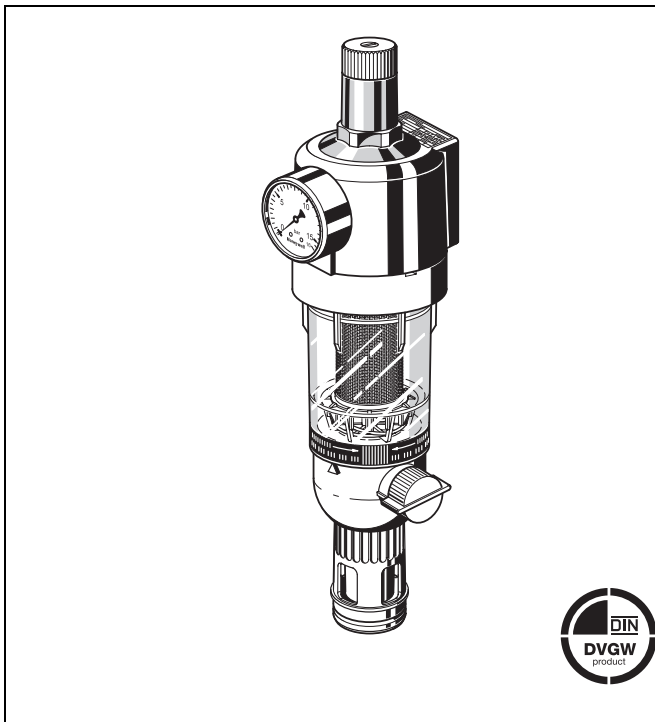


## Primus-FK

### Filterkombination mit rückspülbarem Feinfilter und entlastetem Druckminderer

#### Produkt-Datenblatt



#### Ausführung

Die Filterkombination besteht aus:

- Gehäuse mit Manometer
- Federhaube mit Verstellgriff
- Ventileinsatz einschließlich Membrane und Ventilsitz
- Klarsicht-Filtertasse
- Feinfilter
- Flanschdichtung und Anschlussschrauben
- Kugelventil mit Ablaufanschluss
- Doppelringschlüssel

#### Werkstoffe

- Gehäuse aus hochwertigem Kunststoff
- Federhaube, Ventileinsatz und Siebträger aus hochwertigem Kunststoff
- Feinfilter aus nichtrostendem Stahl
- Filtertasse aus stoßfestem, glasklarem Kunststoff
- Membrane aus NBR, gewebeverstärkt
- Dichtungen aus NBR

#### Anwendung

In der rückspülbaren Filterkombination Primus-FK sind rückspülbarer Feinfilter und Druckminderer in einem Gerät integriert. Sie sichern ununterbrochen die Wasserversorgung mit gefiltertem Wasser. Der Feinfilter verhindert das Einspülen von Fremdpartikeln, wie z.B. Rostteilchen, Hanfreste und Sandkörner. Der Druckminderer vermeidet Druckschäden und senkt den Wasserverbrauch.

Primus-FK Filterkombinationen sind speziell für das Nachrüsten oder Modernisieren bestehender Hauswasseranlagen geeignet, in denen ein bestehender Filter ersetzt werden muss. Bei Neuinstallationen ist das drehbare Anschlussstück DA74C zu verwenden (siehe Zubehör).

#### Besondere Merkmale

- DIN/DVGW-geprüft zusammen mit drehbarem Anschlussstück
- Integrierter Druckminderer mit entlastetem Einsitzventil
- Vordruckkompensation - schwankende Vordrücke haben keinen Einfluss auf den Hinterdruck
- Auch während der Rückspülung Versorgung mit gefiltertem Wasser
- Patentiertes Rückspülsystem - schnelles und gründliches Reinigen des Filters bei gleichzeitig geringem Wasserverbrauch
- Memory-Ring als Hinweis auf die nächstfällige manuelle Rückspülung
- Rückspülautomatik mit Bajonett-Anschluss nachrüstbar
- Filtertasse aus stoßfestem, glasklarem Kunststoff - ermöglicht einfache Kontrolle der Filterverschmutzung
- Ventil- und Filtereinsatz komplett austauschbar
- KTW-Empfehlungen für Trinkwasser werden eingehalten

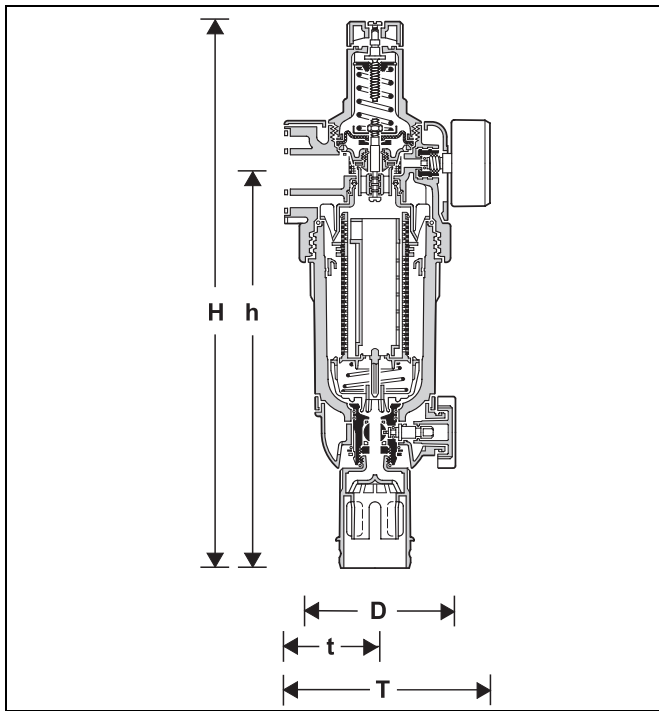
#### Verwendung

Medium	Wasser
Vordruck	Max. 16,0 bar
Hinterdruck	1,5 - 6,0 bar

Das Gerät wurde für den Einsatz im Trinkwasser entwickelt. Die Verwendung in Prozesswässern ist im Einzelfall zu prüfen.

#### Technische Daten

Einbaulage	Senkrecht oder waagrecht, mit Filtertasse nach unten
Betriebsdruck	Min. 1,5 bar, Max. 16,0 bar
Betriebstemperatur	Max. 30 °C
Anschlussgröße mit DA74C	3/4", 1", 1 1/4"



### Funktion

Die Filterkombination vereinigt rückspülbaren Feinfilter und Druckminderer in einem Gerät.

Der Feinfiltersatz besteht aus einem oberen Teil und einem kombinierten unteren Teil. Beim Betriebszustand "Filtern" ist der kleine obere Filter verschlossen, so dass das Wasser nur den Hauptfilter von außen nach innen durchströmen kann. Beim Öffnen des Kugelventils zum "Rückspülen" wird der Filter nach unten gedrückt, bis die Wasserzufuhr zur Außenseite des Hauptfilters unterbrochen ist. Gleichzeitig wird der Wasserdurchfluss durch den oberen Filter geöffnet. Das für die Filterreinigung benötigte Wasser durchströmt das obere Sieb, den rotierenden Impeller und den Hauptfilter von innen nach außen. Dadurch wird eine effektive Filterreinigung über die gesamte Siebfläche mit dem vollen Vordruck gewährleistet. Durch Schließen des Kugelventils schaltet sich der Filter automatisch in Betriebsstellung zurück.

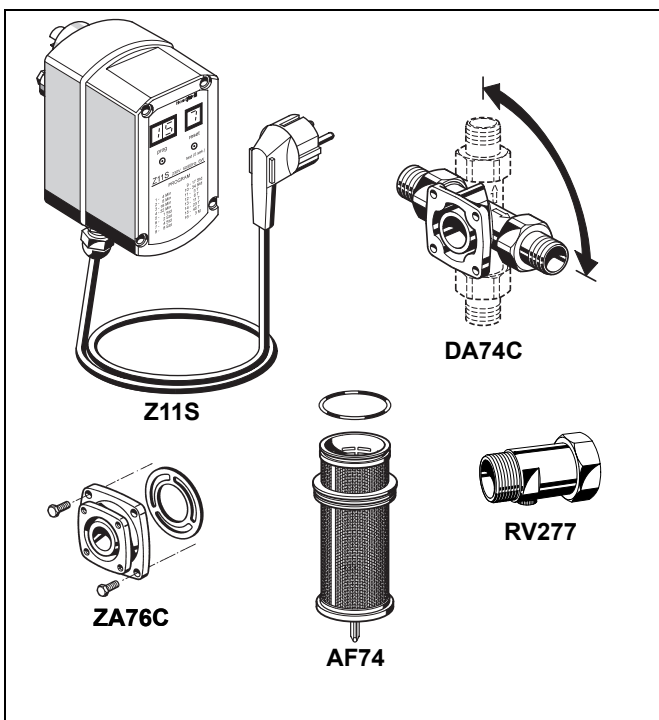
Der integrierte Druckminderer arbeitet nach dem Kraftvergleichssystem. Das heißt, einer Membrankraft wirkt die Kraft einer Sollwertfeder entgegen. Der Eingangsdruck wirkt weder im öffnenden noch im schließenden Sinn. Druckschwankungen auf der Vorderseite beeinflussen deshalb den Hinterdruck nicht.

### Varianten

FKN74C-...A = untere/obere Durchlassweite 95/110 µm

└  
Anschlussgröße

Anschlussgröße mit DA74C	R	3/4"	1"	1 1/4"
Gewicht	ca. kg	2,9	3,5	3,8
Baumaße	mm			
	H	395	395	395
	h	285	285	285
	L	162	184	203
	l	90	100	105
	T	150	150	150
	t	66	66	66
	D	105	105	105
k <sub>vs</sub> -Wert		5,5	6,0	6,5
DVGW-Registriernr. (in Verbindung mit drehbarem Anschluss)		DW-9311 AT 2316		



### Zubehör

#### Z11S Rückspülautomatik

Zum automatischen Rückspülen des Filters in einstellbaren Zeitintervallen

#### DA74C Drehbares Anschlussstück

Zum Anschließen der Nachrüstfilter FN74C und FKN74C

#### ZA76C Zwischenstück

Zum Umrüsten von Feinfiltern mit drehbarem Anschlussstück in den Nennweiten 1 1/4" und 1 1/2" auf Nachrüst-Filterkombinationen FKN76CS (Lochabstand 63 mm auf Lochabstand 45 mm)

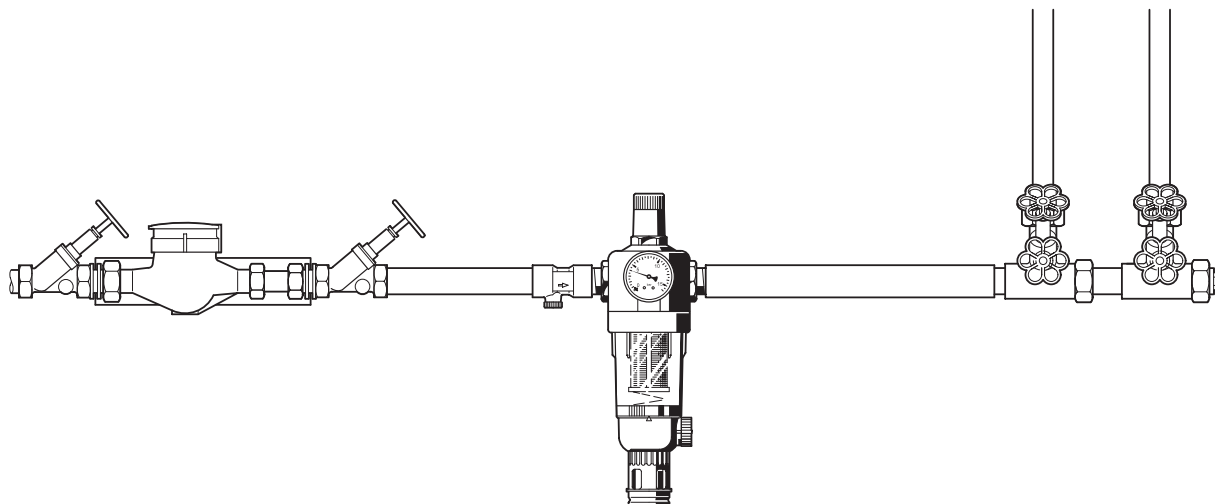
#### AF74 Filtereinsatz komplett

Erhältlich mit Filterfeinheit 50 µm bis 200 µm

#### RV277 Vorschalt-Rückflussverhinderer

Erhältlich in den Anschlussgrößen R<sup>1</sup>/<sub>2</sub>" - 2"

**Einbaubeispiel**



**Einbauhinweise**

- Einbau in waagrechte oder senkrechte Rohrleitung mit Filtertasse nach unten
  - o In dieser Einbaulage ist eine optimale Filterwirkung gewährleistet
- Absperrventile vorsehen
- Auf gute Zugänglichkeit achten
  - o Manometer gut beobachtbar
  - o Verschmutzungsgrad bei Klarsicht-Filtertasse gut beobachtbar
  - o Vereinfacht Wartung und Inspektion
- Der Einbauort muss frostsicher sein
- Nach der Filterkombination wird eine Beruhigungsstrecke von mindestens 5 x DN empfohlen (entsprechend DIN 1988, Teil 5)
- Unmittelbar nach dem Wasserzähler einbauen
  - o Entsprechend DIN 1988, Teil 2

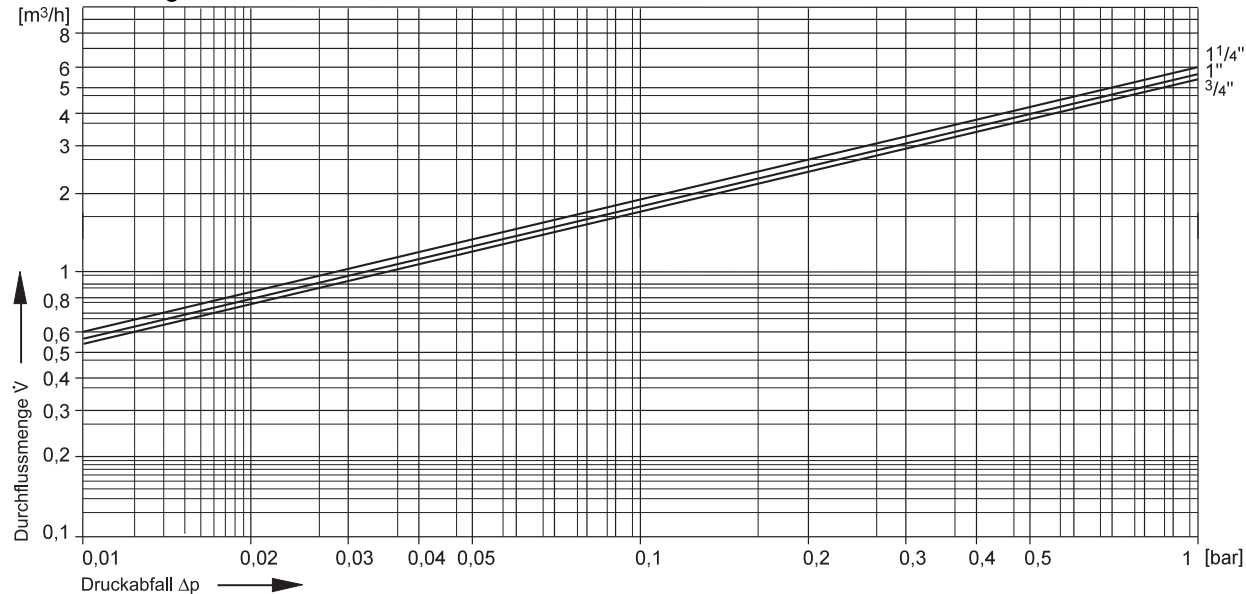
**Anwendungsbeispiele**

Filterkombinationen dieses Typs sind für Hauswasserinstallationen aller Art geeignet. Sie können auch für industrielle und gewerbliche Zwecke unter Berücksichtigung ihrer Spezifikationen verwendet werden.

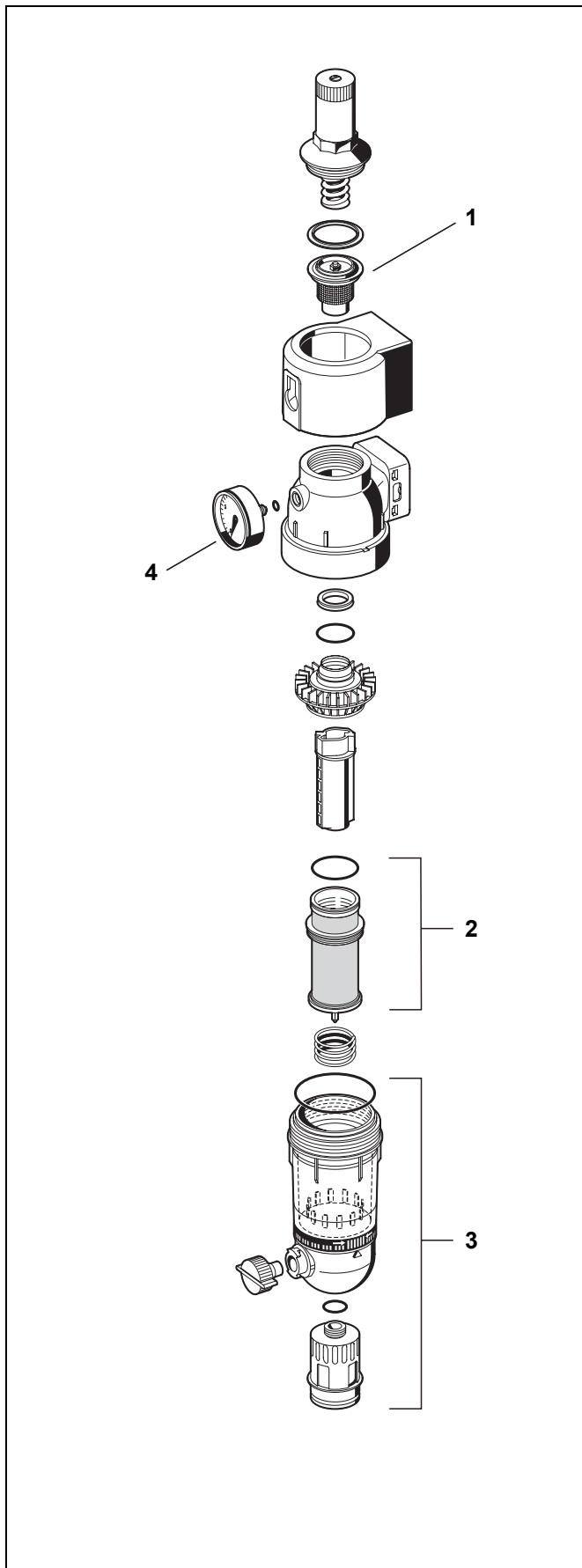
Filterkombinationen dieses Typs werden eingebaut:

- wenn metallische Rohrleitungen oder Kunststoffrohrleitungen vorhanden sind
- für Installationen in waagrechte oder senkrechte Leitungen
- als Ersatz für einen vorhandenen Filter
- bei räumlich problematischen Verhältnissen, insbesondere bei geringem Wandabstand
- zum Schutz gegen Geräusche, wenn der Ruhedruck an Entnahmestellen über 5 bar liegt (DIN 4109)
- wenn der Ruhedruck den zulässigen Betriebsdruck einer Anlage überschreitet
- wenn Druckschwankungen in der nachgeschalteten Anlage vermieden werden müssen

**Durchflussdiagramm**



GEOH-1107GE23 R1107 • Änderungen vorbehalten



### Serviceile

#### Filterkombination Primus-FK (Baureihe ab 1995)

Nr.	Bezeichnung	Nennweite	Artikel-Nummer
1	Ventileinsatz komplett	$\frac{3}{4}$ " - $1\frac{1}{4}$ "	D06FA-1B
2	Filtereinsatz komplett untere/obere Durch- lassweite 95/110 $\mu\text{m}$	$\frac{3}{4}$ " - $1\frac{1}{4}$ "	AF74-1A
3	Klarsicht-Filtertasse komplett	$\frac{3}{4}$ " - $1\frac{1}{4}$ "	KF74-1A
4	Manometer Teilung 0 - 16 bar		M07M-A16
5	Doppelringschlüssel zum Lösen der Filtertasse (o. Abb.)	$\frac{3}{4}$ " - $1\frac{1}{4}$ "	ZR10K-3/4

### Honeywell GmbH

Haustechnik  
Hardhofweg  
D-74821 Mosbach  
Telefon (0 18 01) 46 63 88  
Telefax (08 00) 0 46 63 88  
[www.honeywell.de/haustechnik](http://www.honeywell.de/haustechnik)

Hergestellt im Auftrag von Environmental and  
Combustion Controls Division of Honeywell  
Technologies Sàrl, Ecublens, Route du Bois 37,  
Switzerland durch die autorisierte Vertretung  
Honeywell GmbH.

GE0H-1107GE23 R1107  
Änderungen vorbehalten  
© 2007 Honeywell GmbH

# Honeywell